



Дорогие ребята, добрый день.

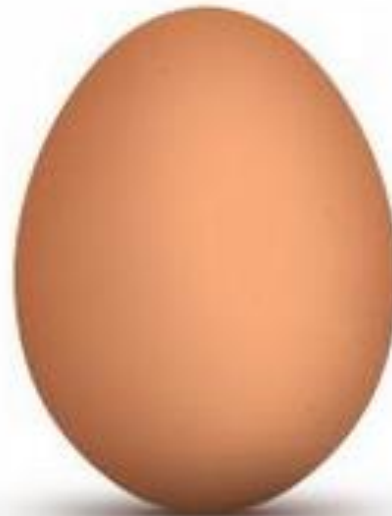
Продолжаем нашу работу в онлайн-сервисе **Tinkercad**

Чтобы узнать, какую модель мы сегодня будем создавать, необходимо разгадать ребус



 3 = Л

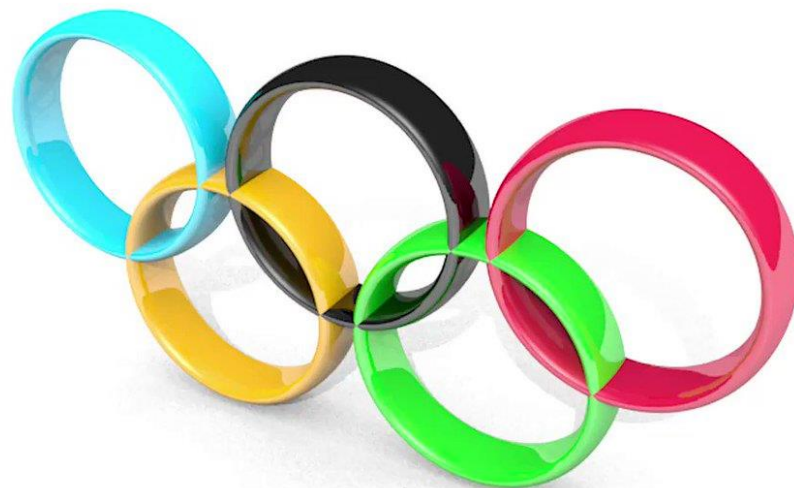
”



Кто уже догадался?

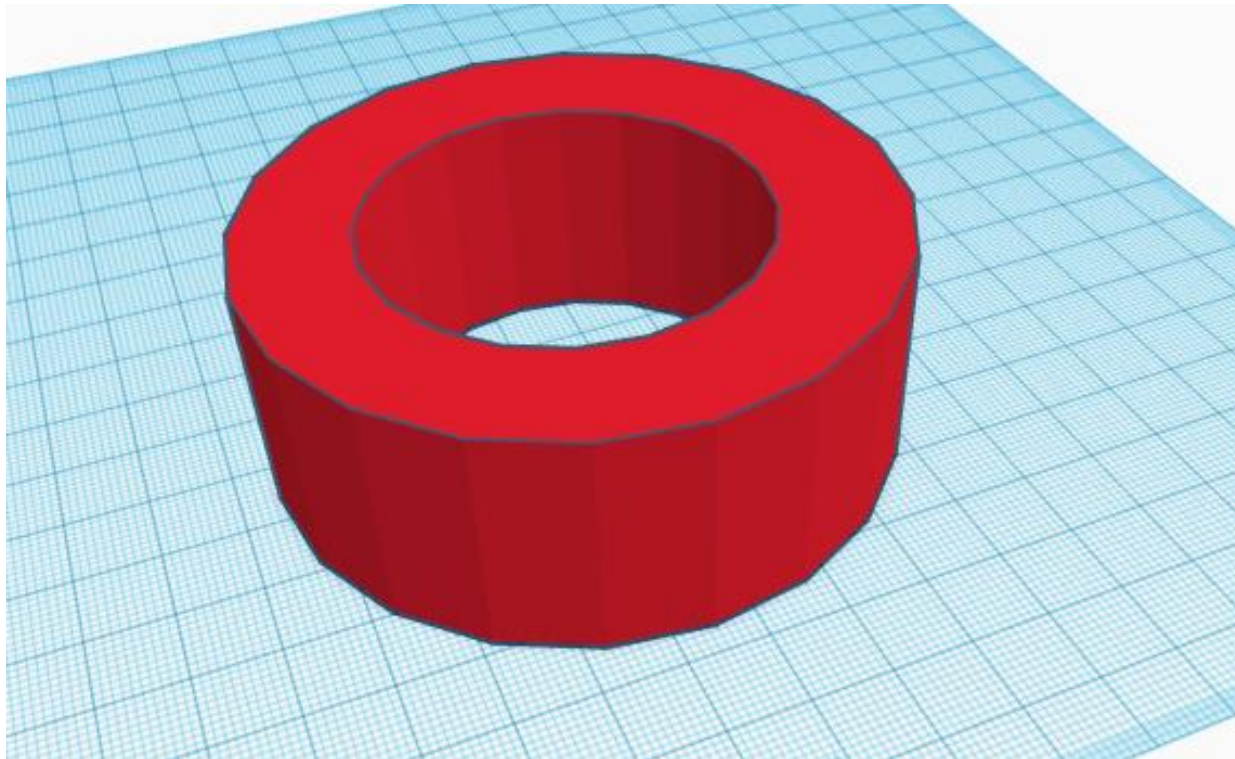


Правильный ответ: КОЛЬЦО



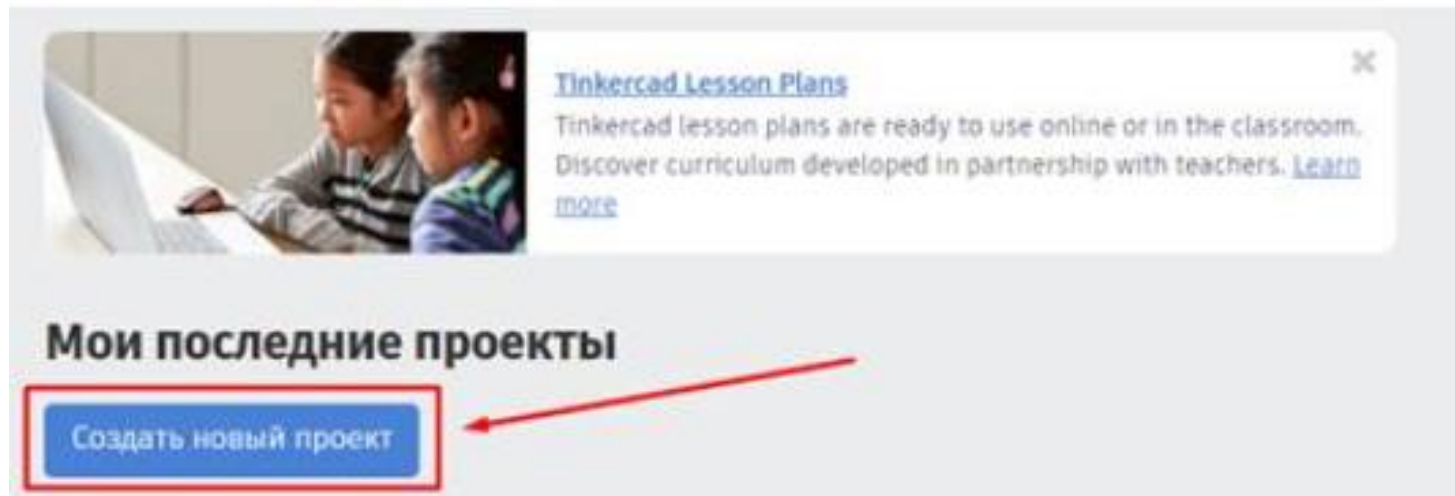
Задание

- ▶ Построить кольцо диаметром 80 мм, выдавить на расстояние 30 мм, с внутренним отверстием с диаметром 50 мм.



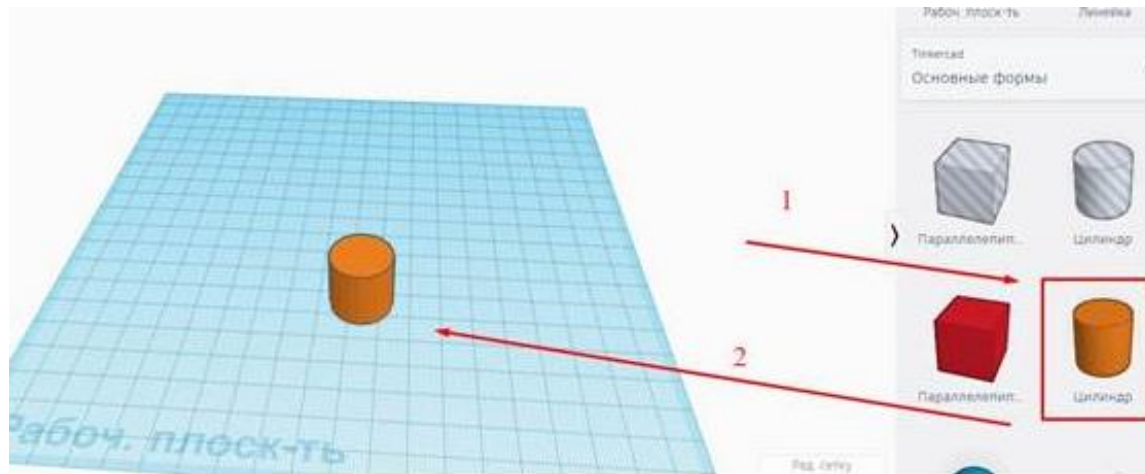
Шаг 1

1. Зайдите на сайт <https://www.tinkercad.com/> со своим логином и паролем.
2. Нажмите кнопку «Создать новый проект».



Шаг 2

1. Выбираем в правой части инструментов Tinkercad «Основные формы»



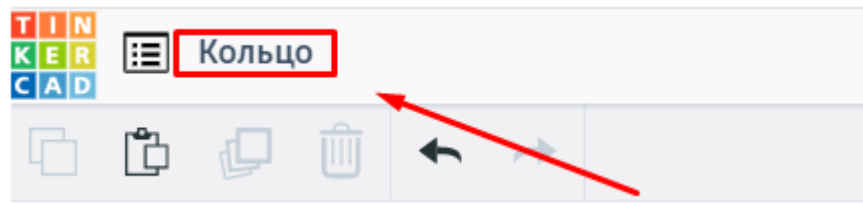
2. Далее выбираем «Цилиндр» и перетаскиваем в рабочую плоскость нажав левую кнопку мыши.



Шаг 3

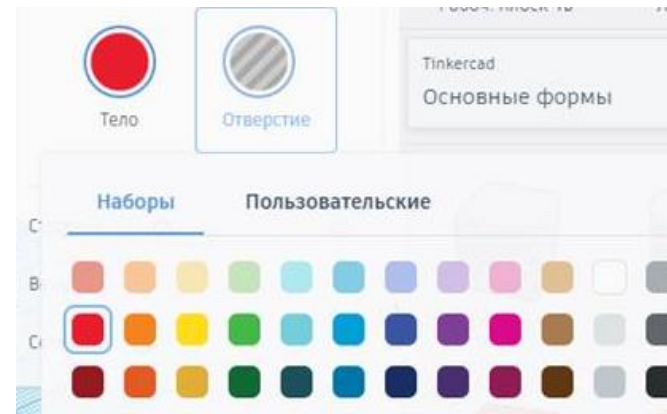
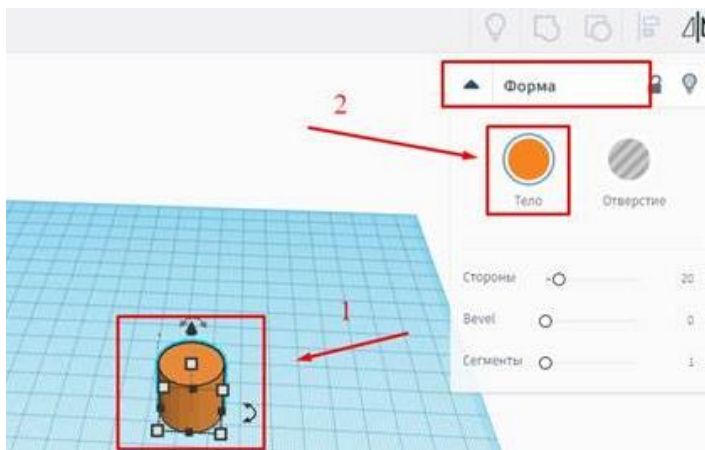
- ▶ Давайте на начальном этапе переименуем нашу модель и изменим цвет

1. Нажимаем на вкладку «Изменить имя»



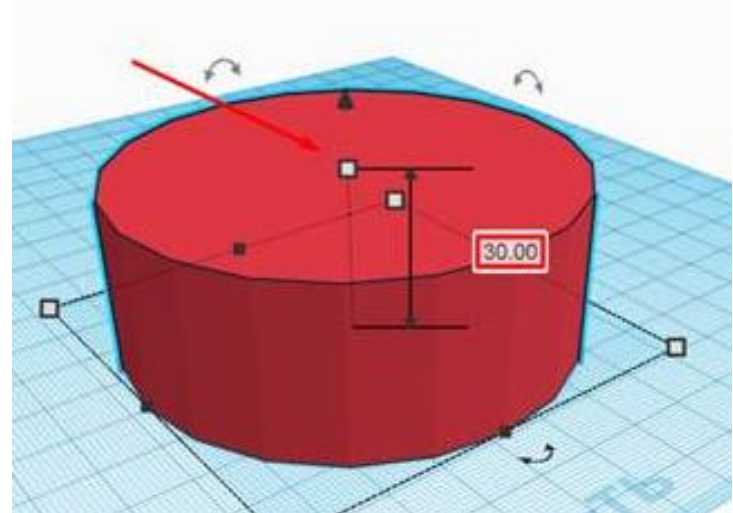
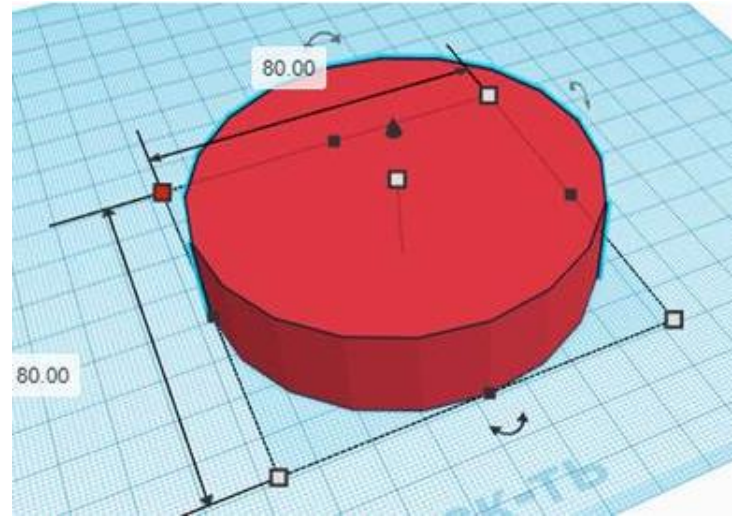
2. Чтобы изменить цвет нужно:

- ▶ Выделить модель;
- ▶ Во вкладке «Форма» , нажать «Тело» и выбрать необходимый цвет.



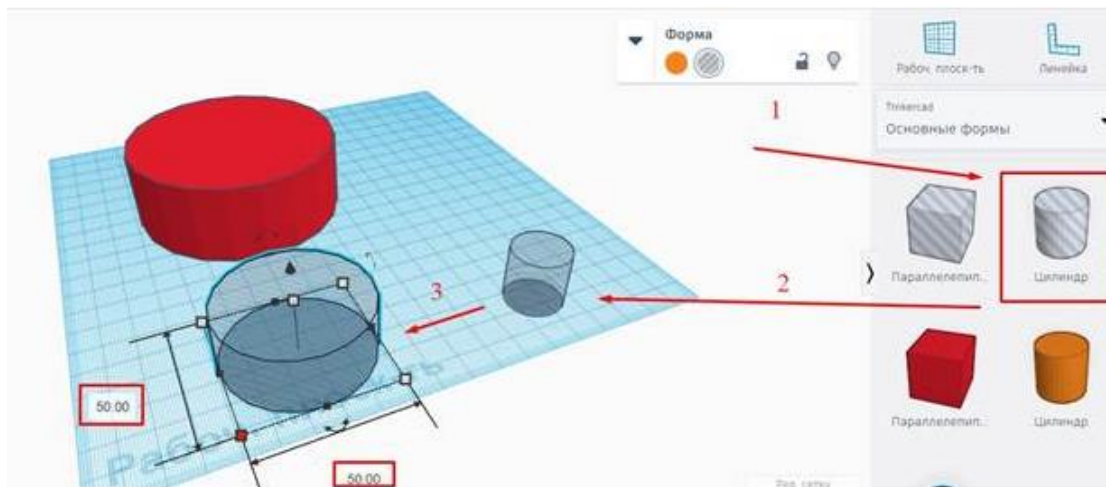
Шаг 4

- ▶ Наводим курсор и выделяем цилиндр, вводим диаметр цилиндра 80 мм.
- ▶ Дальнейшим шагом «вытянем» нашу модель на расстояние 30 мм.



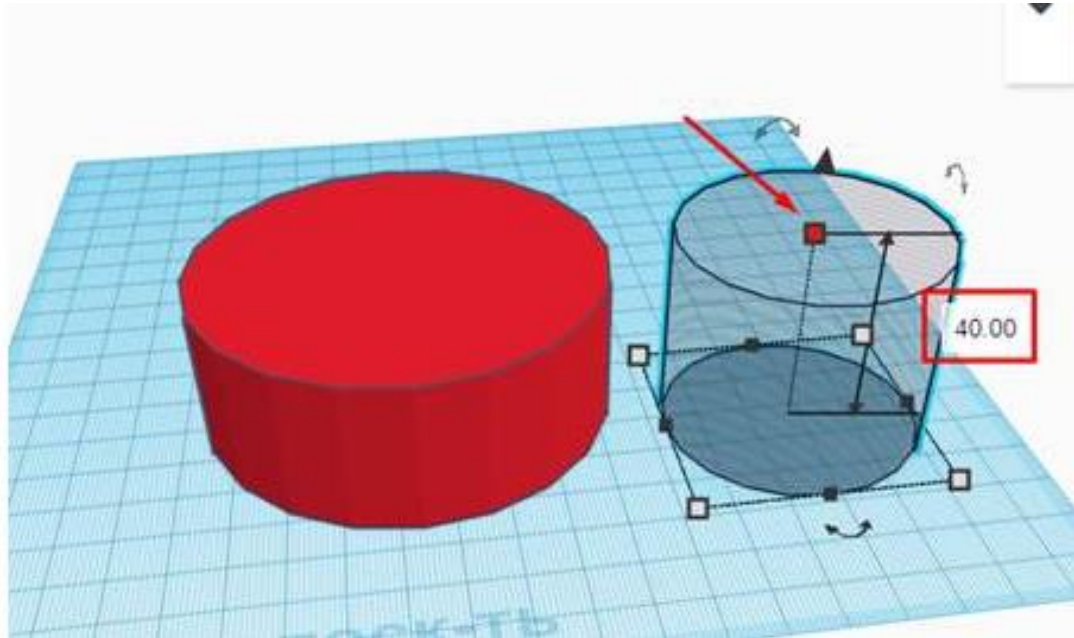
Шаг 5

- ▶ Теперь осталось сделать отверстие диаметром 50 мм.
- ▶ Для этого необходимо:
 1. Выбрать в «Основных формах», «серый» цилиндр. Эти фигуры предназначены для построения вырезов в моделях.
 2. Переместить на рабочую плоскость.
 3. Для выреза, необходимо сначала создать модель диаметром 50 мм, то есть создать «Модель выреза».



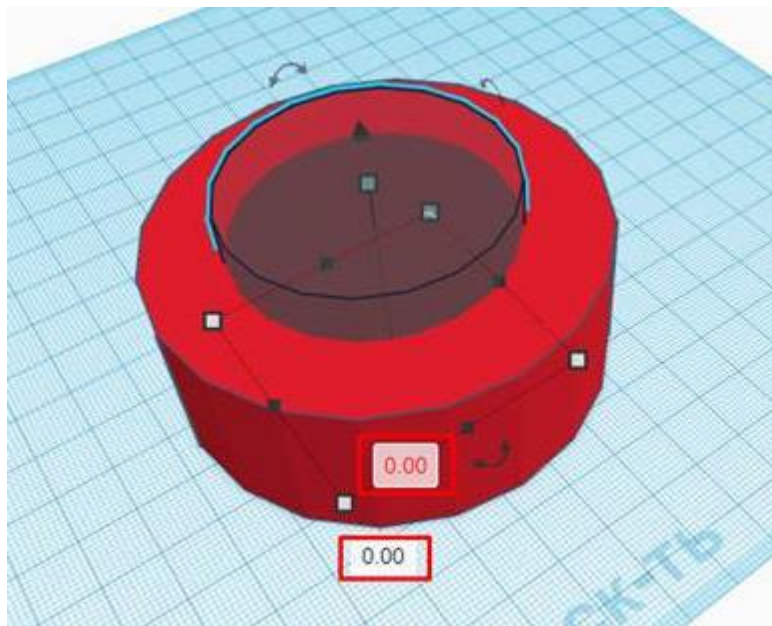
Шаг 6

- ▶ После нужно вытянуть модель выреза на произвольную высоту, но **больше** или **равно** высоте вырезаемой модели, сделаем высоту 40 мм.



Шаг 7

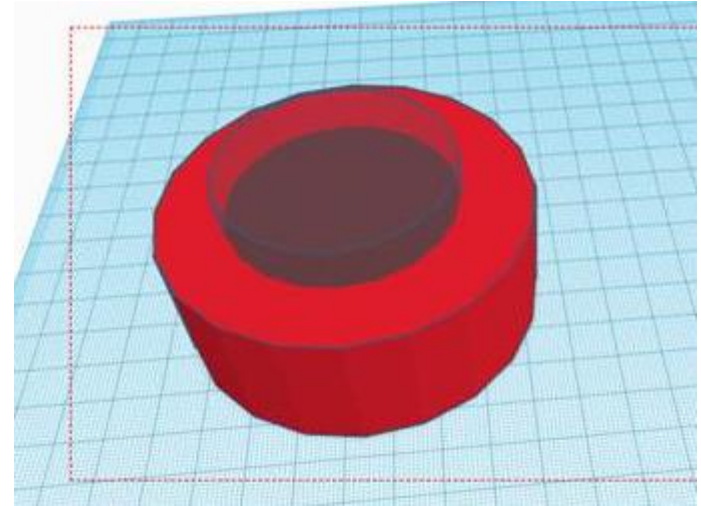
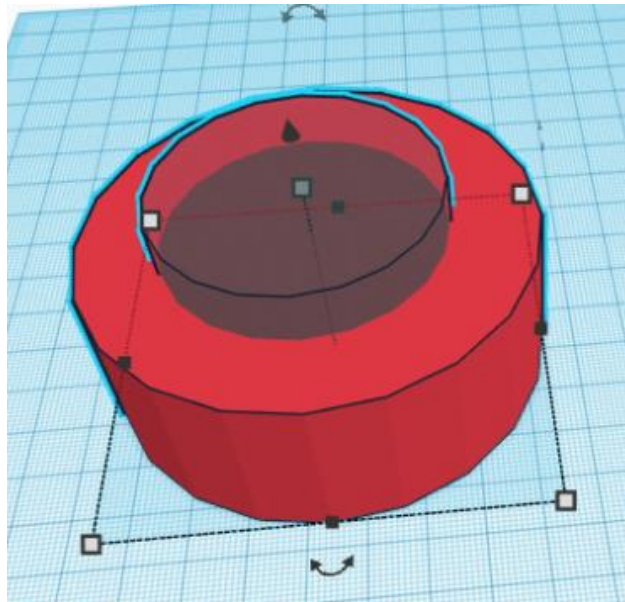
- ▶ Далее необходимо совместить с центром цилиндра и «Модель выреза» путем перемещения выреза по рабочей плоскости.
- ▶ Для перемещения зажимаем правую кнопку мыши и совмещаем с центром. Для помощи можно воспользоваться центрирующими осями.



Шаг 8

- ▶ Для выреза необходимо сгруппировать совмещенные элементы:

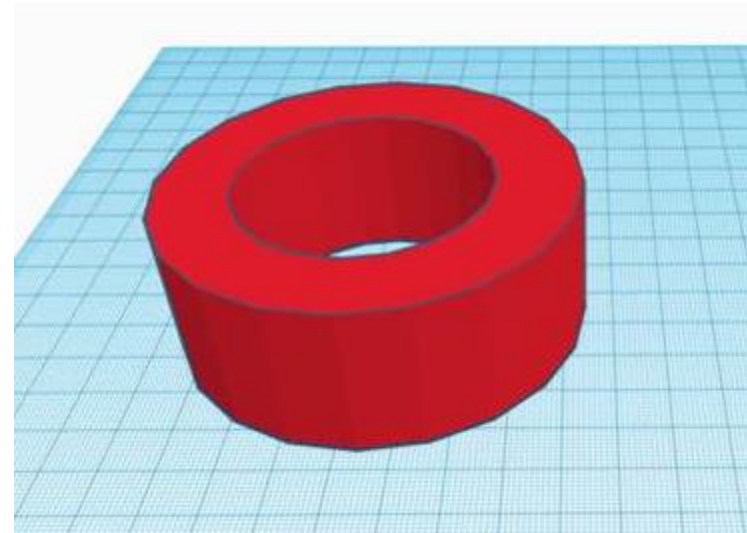
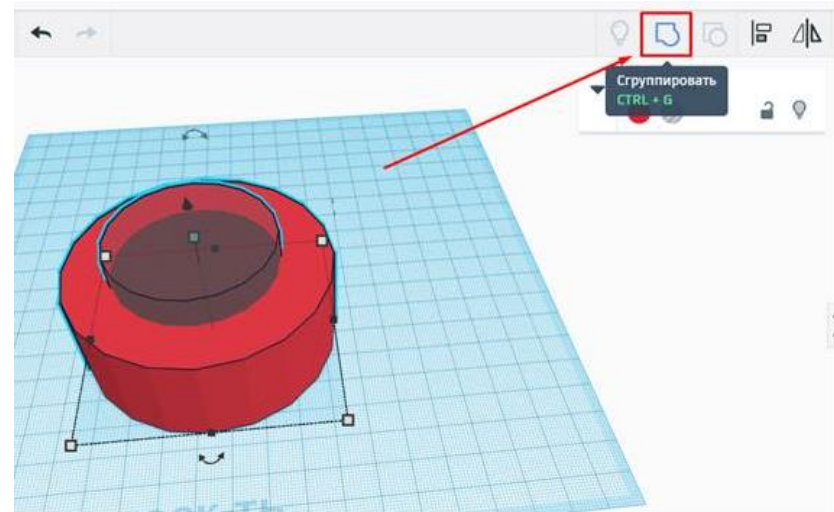
1. Выделяем оба элемента, зажав правую кнопку мыши, в свободной области.



Шаг 8

2. Далее нажимаем на вкладку «Сгруппировать» в правом верхнем углу.

- ▶ Результатом всех операций должна появиться кольцо.
- ▶ Так как в Tinkercad идет автоматическое сохранение работ, можем нажать «Панель управления» работа автоматически сохраниться.



Сегодня на занятия, мы ...

научились
моделировать объект с
помощью фигуры
«Цилиндр»

повторили, как
задавать размер
модели

изучили операцию
вырезания



Скриншот готовой работы отправляем на
электронную почту:
paralkovamarija@gmail.com

